

CROWN

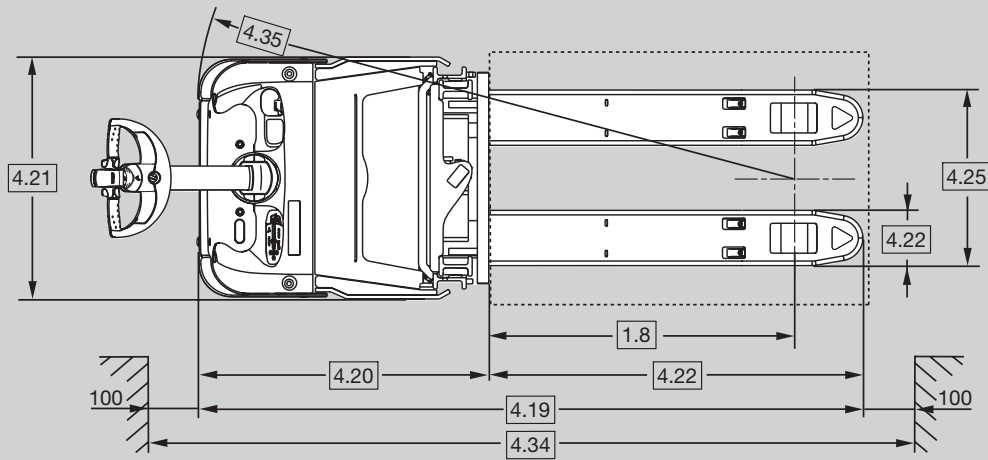
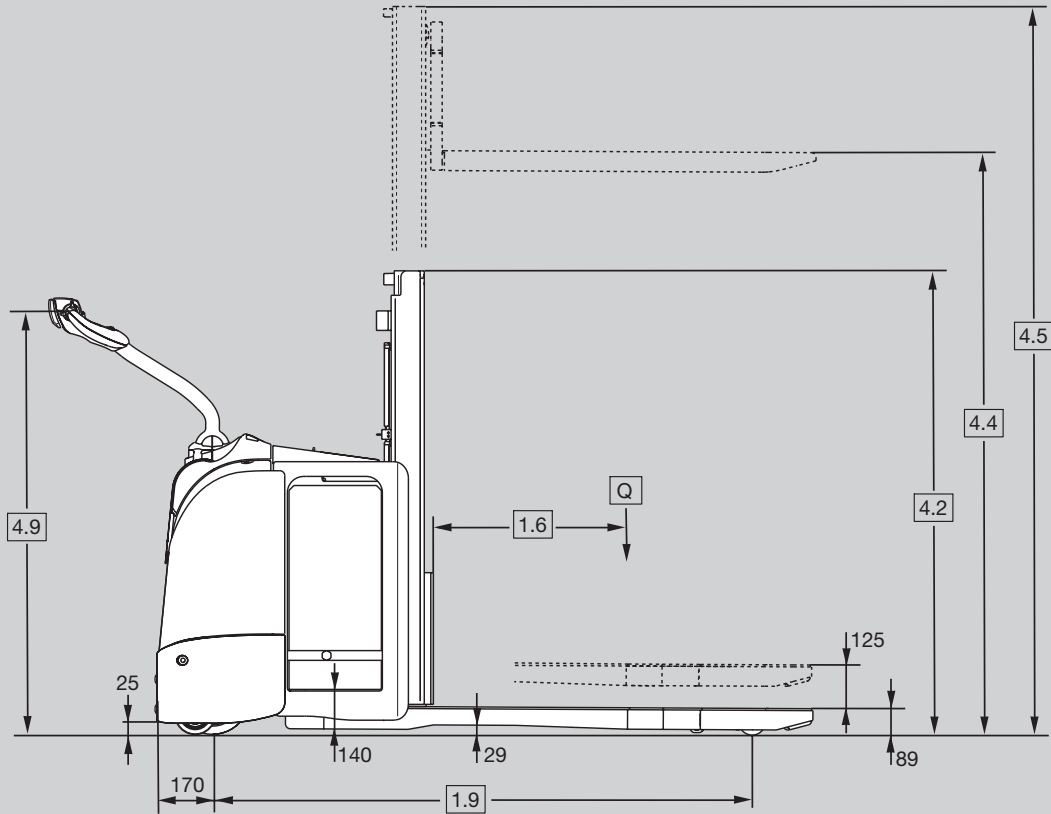
DT 3000 SÉRIE

Spécifications

Gerbeur double palettes



DT 3040-2.0 sans plate-forme
direction mécanique



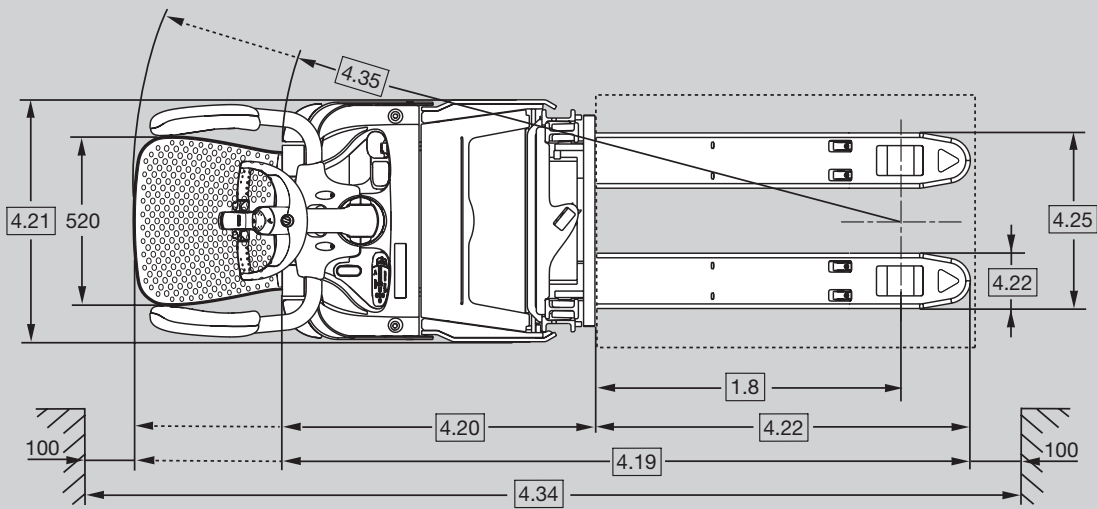
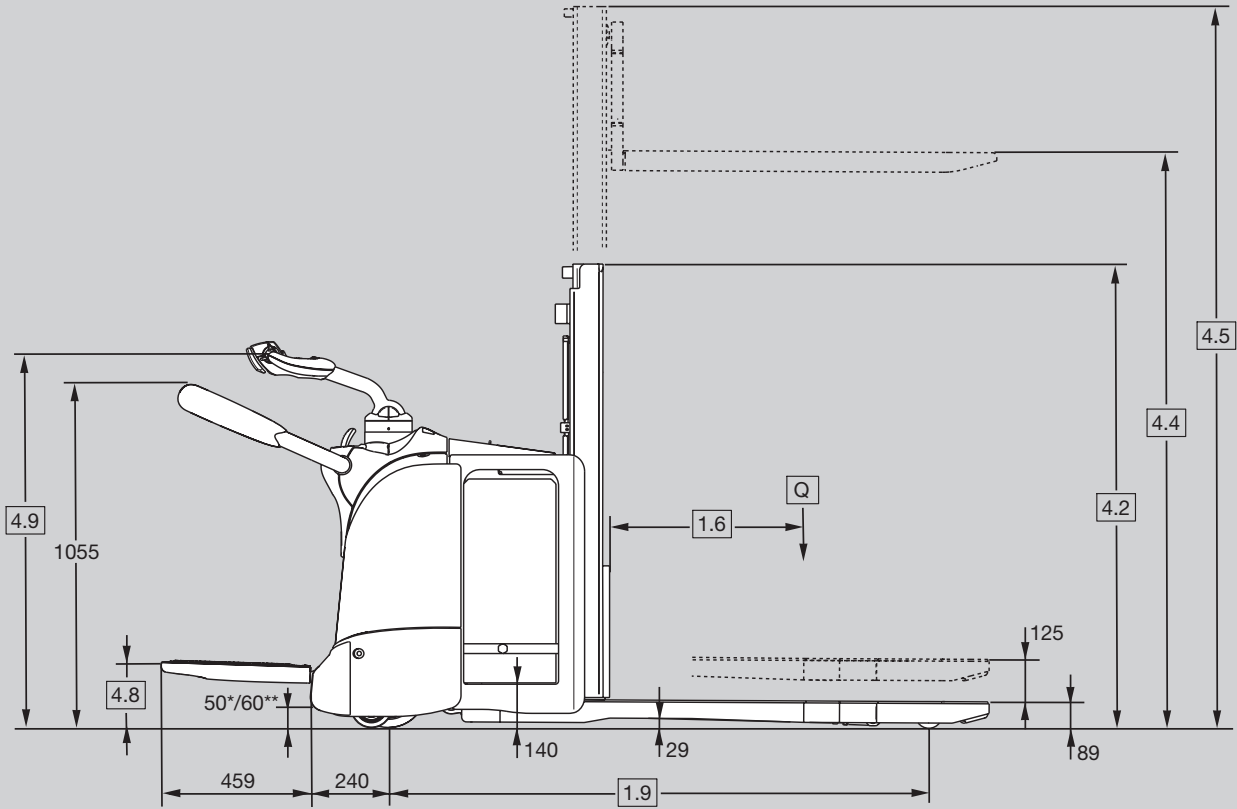
Marque distinctive	1.1	Fabricant	Crown Equipment Corporation						
	1.2	Modèle				DT 3040-2.0			
			type de plate-forme			sans plate-forme			
			type de direction			mécanique			
	1.3	Source d'alimentation				électrique			
	1.4	Type de cariste				conducteur à pied			
	1.5	Capacité nominale*		Q	t	2.0			
	1.6	Centre de gravité de la charge		c	mm	600			
	1.8	Distance de la charge	levée initiale, levée/abaissée	x	mm	875 / 940			
1.9	Base roulante	levée initiale, levée/abaissée	y	mm	1521 / 1589	1593 / 1661			
Pneus/roues/châssis	3.1	Pneus			Vulkollan				
	3.2	Taille des pneus	avant		mm	Ø 230 x 70			
	3.3	Taille des pneus	arrière		mm	Ø 82 x 110			
	3.4	Roues supplémentaires	roue stabilisatrice		mm	Ø 125 x 54			
	3.5	Roues	nombre avant/arrière (x = roues motrices)			1x + 2/2			
	3.6	Bande de roulement	avant	b10	mm	512			
	3.7	Bande de roulement	arrière	b11	mm	370			
Dimensions	4.6	Levée initiale	hauteur repliée	h5	mm	125			
	4.9	Poignée de commande de hauteur	en position de conduite min./max.	h14	mm	960 / 1460			
	4.10	Longeron		h8	mm	83			
	4.15	Hauteur des fourches	fourche abaissée	h13	mm	89			
	4.19	Longueur totale	levée initiale, levée/abaissée	l1	mm	1986 / 1968	2058 / 2040		
	4.20	Longueur du chariot	levée initiale, levée/abaissée	l2	mm	836 / 818	908 / 890		
	4.21	Largeur totale		b1	mm	744			
	4.22	Dimensions des fourches	DIN ISO 2331	s/e/l	mm	60 x 186 x 1150			
	4.24	Largeur du tablier porte-fourches	longueur optionnelle	b3	mm	650			
	4.25	Écartement des fourches		b5	mm	560			
	4.31	Garde au sol	en charge, sous le mât	m1	mm	17			
	4.32	Garde au sol	au milieu de la base roulante	m2	mm	29			
	4.34.1	Largeur d'allée	pour palettes 1000 x 1200 transversalement	Ast	mm	2533	2605		
	4.34.2	Largeur d'allée	pour palettes 800 x 1200 longitudinalement	Ast	mm	2435	2507		
4.35	Rayon de braquage	levée initiale, levée/abaissée	Wa	mm	1720 / 1778	1792 / 1850			
Caractéristiques de performance	5.1	Vitesse de déplacement	en charge/à vide		km/h	6.0 / 6.0			
	5.1.1	Vitesse de déplacement en marche arrière	en charge/à vide		km/h	6.0 / 6.0			
	5.2	Vitesse de levée	en charge/à vide		m/s	0.18 / 0.30			
	5.3	Vitesse de descente	en charge/à vide		m/s	0.30 / 0.30			
	5.7	Pente admissible	en charge/à vide		%	6 / 15			
	5.8	Max. pente admissible	en charge/à vide, 5 min. nominal		%	6 / 15			
5.10	Frein de service				électrique				
Moteur électrique	6.1	Moteur de traction	puiss. nom. à S2 60 min. / classe H		kW	3.0			
	6.2	Moteur de pompe	puiss. nom. à S3 10 %		kW	2.2			
	6.3	Batterie	selon à la norme DIN 43531/35/36 A, B, C, n°			B			
		Max. dimensions du compartiment de batterie		lxLxh	mm	212 x 624 x 627	284 x 624 x 627		
	6.4	Tension de batterie	capacité nominale 5h		V/Ah	24 / 230-250	24 / 315-375		
6.5	Poids de la batterie			kg	201 - 223	274 - 302			
8.1	Unité d'entraînement	traction			transistor CA				
10.7	Niveau de pression acoustique	au niveau du siège du cariste			dB(A)	59			

* comme gerbeur double palettes 1 000 kg + 1 000 kg, comme transpalette 2 000 kg et comme gerbeur 1 000 kg

Mât

	1.2	Modèle	DT 3240-2.0							
		Type de mât	TL							
Poids	2.1	Poids de service	sans batterie	kg	810	840	830	860	950	
	2.2	Charge par essieu	en charge	avant	kg	1225	1255	1245	1275	1320
				arrière	kg	1835	1865	1855	1885	1930
	2.3	Charge par essieu	à vide	avant	kg	875	905	895	925	970
arrière				kg	185	215	205	235	280	
Dimensions	4.2	Mât	hauteur repliée	h1	mm	1270	1430	1270	1430	1740
	4.3	Levée libre		h2	mm	-	-	-	-	1355
	4.4	Hauteur de levée		h3+h13	mm	1670	2100	1670	2100	2600
	4.5	Mât	hauteur déployée	h4	mm	2100	2500	2100	2500	3025
	6.4	Tension de batterie	capacité nominale K5		V/Ah	24 / 230-250		24 / 315-375		

DT 3040-2.0 Plate-forme rabattable à direction mécanique ou électrique



* 50 mm avec direction mécanique
 ** 60 mm avec direction électrique

Marque distinctive	1.1	Fabricant	Crown Equipment Corporation										
	1.2	Modèle	DT 3040-2.0										
			type de plate-forme	plate-forme rabattable				accès arrière		accès latéral			
			type de direction	mécanique		électrique		mécanique		électrique			
	1.3	Source d'alimentation	électrique										
	1.4	Type de cariste	accompagnant/debout				debout						
	1.5	Capacité nominale*	Q	t	2.0								
	1.6	Centre de gravité de la charge	c	mm	600								
	1.8	Distance de la charge	levée initiale, levée/abaissée	x	mm	875 / 940							
1.9	Base roulante	levée initiale, levée/abaissée	y	mm	1593 / 1661								
Pneus/roues/châssis	3.1	Pneus	Vulkollan										
	3.2	Taille des pneus	avant	mm	Ø 230 x 70	Ø 250 x 75	Ø 230 x 70	Ø 250 x 75					
	3.3	Taille des pneus	arrière	mm	Ø 82 x 110								
	3.4	Roues supplémentaires	roue stabilisatrice	mm	Ø 125 x 54								
	3.5	Roues	nombre avant/arrière (x = roues motrices)	1x + 2/2									
	3.6	Bande de roulement	avant	b10	mm	512							
	3.7	Bande de roulement	arrière	b11	mm	370							
Dimensions	4.6	Levée initiale	hauteur repliée	h5	mm	125							
	4.8	Hauteur du siège	par rapport au point repère du siège (SIP)/plancher	h7	mm	186		197					
	4.9	Poignée de commande de hauteur	en position de conduite min./max.	h14	mm	1056 / 1359		1054 / 1323		1249			
	4.10	Longeron		h8	mm	83							
	4.15	Hauteur des fourches	fourche abaissée	h13	mm	89							
	4.19	Longueur totale***	levée initiale, levée/abaissée	l1	mm	2128 / 2588		2622		2703			
	4.20	Longueur du chariot***	levée initiale, levée/abaissée	l2	mm	978 / 1438		1472		1553			
	4.21	Largeur totale		b1	mm	744							
	4.22	Dimensions des fourches	DIN ISO 2331	s/e/l	mm	60 x 186 x 1150							
	4.24	Largeur du tablier porte-fourches	longueur optionnelle	b3	mm	650							
	4.25	Écartement des fourches		b5	mm	560							
	4.31	Garde au sol	en charge, sous le mât	m1	mm	17							
	4.32	Garde au sol	au milieu de la base roulante	m2	mm	29							
	4.34.1	Largeur d'allée	pour palettes 1000 x 1200 transversalement	Ast	mm	2688 / 3115		3150		3240			
	4.34.2	Largeur d'allée	pour palettes 800 x 1200 longitudinalement	Ast	mm	2572 / 3017		3052		3142			
4.35	Rayon de braquage**	levée initiale, levée/abaissée	Wa	mm	1857 / 2302		2337		2427				
Caractéristiques de performance	5.1	Vitesse de déplacement	en charge/à vide	km/h	6.5 / 10.5	9.5 / 12.5	6.8 / 10.5	9.8 / 12.5					
	5.1.1	Vitesse de déplacement en marche arrière	en charge/à vide	km/h	6.5 / 10.5	9.5 / 12.5	6.8 / 10.5	9.8 / 12.5					
	5.2	Vitesse de levée	en charge/à vide	m/s	0.18 / 0.30								
	5.3	Vitesse de descente	en charge/à vide	m/s	0.30 / 0.30								
	5.7	Pente admissible	en charge/à vide	%	6 / 15								
	5.8	Max. pente admissible	en charge/à vide, 5 min. nominal	%	6 / 15								
5.10	Frein de service				électrique								
Moteur électrique	6.1	Moteur de traction	puiss. nom. à S2 60 min. / classe H	kW	3.0	4.0	3.0	4.0					
	6.2	Moteur de pompe	puiss. nom. à S3 10 %	kW	2.2								
	6.3	Batterie	selon à la norme DIN 43531/35/36 A, B, C, n°		B								
		Max. dimensions du compartiment de batterie	l x L x h	mm	284 x 624 x 627								
	6.4	Tension de batterie	capacité nominale 5h	V/Ah	24 / 315-375								
6.5	Poids de la batterie		kg	274 - 302									
8.1	Unité d'entraînement	traction		transistor CA									
10.7	Niveau de pression acoustique	au niveau du siège du cariste		dB(A)	59								

Mât

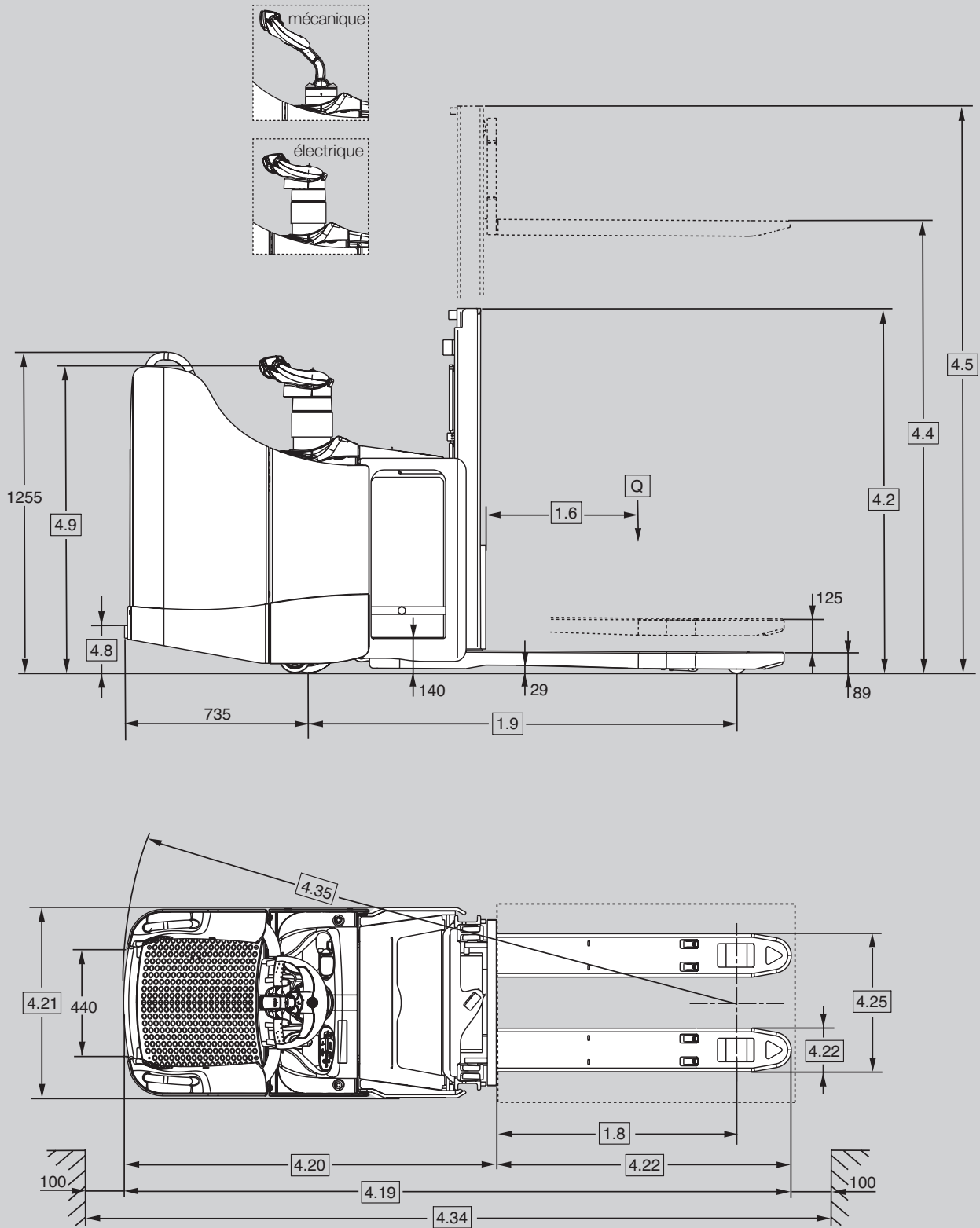
1.2	Modèle	DT 3240-2.0												
		type de plate-forme	plate-forme rabattable				accès arrière		accès latéral					
		type de direction	mécanique		électrique		mécanique		électrique					
	Type de mât		TL	TF	TL	TF	TL							
Poids	2.1	Poids de service	sans batterie	kg	930	960	1050	960	990	1080	1049	1093	1078	
	2.2	Charge par essieu	en charge	avant	kg	1310	1325	1370	1370	1385	1430	1418	1452	1442
				arrière	kg	1920	1935	1980	1890	1905	1950	1933	1943	1938
2.3	Charge par essieu	à vide	avant	kg	960	975	1020	960	975	1020	1088	1112	1092	
			arrière	kg	270	285	330	280	295	340	263	283	288	
Dimensions	4.2	Mât	hauteur repliée	h1	mm	1270	1430	1740	1270	1430	1740	1270	1270	1270
	4.3	Levée libre		h2	mm	-	-	1355	-	-	1355	-	-	-
	4.4	Hauteur de levée		h3+h13	mm	1670	2100	2600	1670	2100	2600	1670		
	4.5	Mât	hauteur déployée	h4	mm	2100	2500	3025	2100	2500	3025	2100		

* comme gerbeur double palettes 1 000 kg + 1 000 kg, comme transpalette 2 000 kg et comme gerbeur 1 000 kg

** Levée initiale abaissée + 58 mm

*** Levée initiale abaissée – 18 mm

DT 3040-2.0 Plate-forme fixe à entrée latérale à direction mécanique ou électrique



Circuit électrique/batteries

Circuit électrique de 24 volts avec une capacité nominale de la batterie de 230 Ah à 375 Ah.

Équipement standard

1. Traction triphasée (CA) sans entretien
2. Le système de freinage e-GEN® offre un freinage électrique régénératif et sans frottement. Le frein mécanique sert uniquement de frein de stationnement
3. La poignée de commande X10® place l'ensemble des fonctions du chariot à portée de main du cariste
4. Access 1 2 3® de Crown Système de commande complet
 - Affichage LCD
 - Compteur horaire
 - Démarrage sans clé grâce à l'introduction d'un code PIN
 - Système de diagnostic automatique au démarrage et en cours de fonctionnement
 - Indicateur de décharge de la batterie et coupure de levage
 - Choix parmi trois profils de performance de traction
 - Diagnostics à bord avec fonctions de diagnostics en temps réel
5. Le système FlexRide™ (plate-forme rabattable uniquement) réduit les chocs et les vibrations au minimum en combinant
 - Tapis de sol souple avec capteur de présence intégré
 - Suspension de plate-forme avancée
 - Unité d'entraînement entièrement suspendue
6. Technologie CAN-Bus
7. Protections latérales pour applications intensives avec coussinets latéraux souples (plate-forme rabattable uniquement)
8. Coupe-circuit électrique
9. Roue motrice, roues stabilisatrices et roues porteuses dotées de bandages Vulkollan
10. Roues porteuses simples
11. Tenue de rampe
12. Connecteur de batterie - DIN 160 A
13. Capots amovibles en acier
14. Couvercle de batterie en acier articulé pour un accès facile à la batterie

15. Le commutateur lièvre/tortue comporte deux modes de performance programmables pour le déplacement
16. Levée/descente proportionnelles
17. Roues stabilisatrices robustes
18. Unité d'entraînement entièrement suspendue
19. Tapis de sol souple avec capteur de présence intégré (chariots uniquement)
20. Arrêt de la palette lors de la levée initiale pour un double gerbage rapide
21. Compartiment de batterie doté de rouleaux pour extraction horizontale de la batterie
22. Écran de mât en polycarbonate
23. Indicateurs de bout de fourche

Équipement optionnel

1. Sans plate-forme rabattable
2. Plate-forme fixe à accès arrière
3. Plate-forme fixe à accès latéral (direction électrique seulement)
4. Système FlexRide™ réglable selon le poids du cariste (plate-forme fixe à accès arrière uniquement)
5. Direction électrique intelligente Système (chariots uniquement)
 - Choix parmi plusieurs profils de performance pour une réduction de la vitesse dans les virages
 - La fonction de feedback tactile analyse les conditions d'exploitation et ajuste la force de direction pour une maîtrise optimisée
 - Le système de traction active règle la pression de la roue motrice en fonction du poids de la charge
6. Interrupteurs de levée/descente de longeron à gauche et à droite de la poignée de commande X10®
7. Connecteur de batterie - SBE 160 rouge
8. Roue motrice en caoutchouc ou Supertrac
9. Roues porteuses jumelées
10. Doubles roues stabilisatrices robustes
11. Conditionnement pour chambre frigorifique
12. InfoLink® ready (chariot prêt pour InfoLink®)
13. Commutateur à clé
14. Clavier (non disponible avec un conditionnement pour chambre frigorifique)

15. Dosseret de charge
16. Barre pour accessoires Work Assist™
17. Accessoires Work Assist™
 - Poches de rangement
 - Porte pistolet laser
 - Porte-documents A4
 - Grand porte-documents transparent
 - Supports de fixation pour bornes WMS
18. Peinture spéciale
19. Protection métallique grillagée sur le mât
20. Alimentation électrique propre 12 V
21. Alimentation électrique 24 V
22. Marques de fourche soudées
23. Compatible avec batterie lithium-ion

Électrique

Le circuit électrique de 24 volts pour applications intensives avec fusible fournit des vitesses de déplacement et de levée optimales. Un moteur de traction AC sans entretien procure une accélération puissante et une parfaite maîtrise quelle que soit la vitesse.

La série DT 3000 est équipée de capteurs qui surveillent les paramètres fonctionnels que sont la direction, le poids de la charge, la hauteur, le mode de conduite et la vitesse, et qui modifient les réglages d'exploitation pour adapter le chariot aux nouvelles conditions.

Groupe moteur

La série DT 3000 est conçue pour résister aux conditions extrêmes des aires de chargement, le groupe moteur est doté d'une jupe épaisse de 10 mm renforcée pour protéger l'unité d'entraînement et les stabilisateurs. Une jupe de 12 mm protège la batterie et les tirants de levage. La jupe profilée fournit une plus grande garde au sol pour travailler sur les rampes. Les capots amovibles en acier tout autour du chariot protègent les composants internes contre les impacts tout en procurant un accès facile pour l'entretien.

Confort

La série DT 3000 intègre de nombreuses caractéristiques de conception afin d'améliorer le confort et la productivité du cariste.

La plate-forme rabattable FlexRide™ réduit le transfert des chocs vers le cariste de plus de 80 %. Il est alors possible de traverser les plaques de liaison sans réduire la vitesse. La suspension à vie de la plate-forme n'a besoin d'aucun réglage et comporte des interrupteurs à induction et semi-conducteurs qui éliminent les problèmes de fiabilité dus à la contamination.

Les protections latérales pour applications intensives sont composées d'un tube en acier épais de 50 mm et d'un système de fixation en C. Les rembourrages latéraux en polyuréthane souple sont positionnés pour un confort et un soutien optimaux.

Les protections latérales robustes se relèvent et s'abaissent facilement, ce qui est pratique pour monter et descendre du chariot.

Les modèles à plate-forme fixe sont équipés d'un interrupteur de sécurité de la barre d'accès breveté qui arrête le chariot si le cariste place le pied en dehors du périmètre du chariot. La faible hauteur de marche et l'accès large et profilé permettent au cariste de monter et descendre facilement du chariot. La plate-forme à accès arrière comprend de grands coussins latéraux pour un soutien confortable lorsque le cariste se positionne sur le côté. Le coussin d'appui profilé sur la plate-forme à accès latéral fournit une surface d'appui confortable sur laquelle s'appuyer.

Le système breveté FlexRide™ réglable selon le poids du cariste – disponible en option sur le modèle à accès arrière – procure un confort optimal pour le cariste grâce au réglage de la suspension en fonction du poids de ce dernier.

La direction électrique en option améliore la maniabilité et la réactivité du chariot, même avec des charges lourdes. Une fonction de feedback tactile intelligent analyse les conditions d'utilisation et ajuste la force de direction pour mettre le cariste en confiance. Avec la traction active et le contrôle de la vitesse dans les virages, la direction électrique fournit sécurité et performances de conduite optimales.

Commandes du cariste

La poignée de commande X10®, conçue pour une utilisation simultanée de toutes les fonctions d'une seule main, facilite l'exploitation en position sur le côté pour une visibilité maximum dans les deux sens de déplacement. Une molette ergonomique permet d'effectuer des manœuvres précises. Les poignées de commande sont recouvertes d'uréthane offrant une excellente isolation contre le froid et les vibrations avec boutons d'avertisseur sonore intégrés.

Un commutateur lièvre/tortue comporte deux modes de fonctionnement programmables pour permettre au cariste de sélectionner le mode correspondant à son niveau d'expérience ou aux exigences de la tâche.

La levée et la descente proportionnelles permettent un positionnement des charges à la fois précis et facile. La réactivité et les vitesses rapides des fonctions de levée et de descente ont été conçues pour répondre aux applications exigeantes des gerbeurs double palettes, le tout à un niveau de bruit peu élevé.

Système de commande complet Access 1 2 3®

La technologie Access 1 2 3 de Crown offre des performances optimales et un contrôle parfait grâce à une interface de communication destinée au cariste et au technicien de maintenance, à une coordination intelligente des systèmes du chariot élévateur et à un entretien facilité par un système de diagnostic évolué.

L'affichage comprend un outil d'entretien intégré complet pour que le technicien de maintenance puisse visualiser en temps réel

toutes les données en entrée et sortie du système pendant le fonctionnement du chariot. Ordinateur portable et console de service sont inutiles. L'historique des défauts, comprenant les 16 derniers défauts, est accessible via l'affichage. L'affichage offre une interface pratique qui tient les caristes informés (heures de service, BDI, messages cariste, codes défaut), de tout changement affectant les performances du chariot et leur permet de choisir entre trois profils de performance.

Le réglage des performances est accessible par l'affichage et permet de personnaliser les performances du chariot en fonction de l'application ou des besoins du cariste. Il est également possible d'attribuer jusqu'à 25 codes NIP aux différents caristes et de les associer à l'un des profils de performance pré-programmés, le cas échéant.

Suspension du groupe moteur

La suspension du groupe moteur utilise des tiges chromées et des douilles de glissement étanches pour une longue durée de vie sans réglages. La suspension permet 60 mm de déplacement avec pression de roue motrice constante pour d'excellentes performances sur rampes. Le système réduit les chocs vers le châssis, les composants et le cariste.

La traction active, standard sur les chariots avec direction électrique, utilise la pression hydraulique pour augmenter la traction. Une réduction du patinage et un freinage plus performant sont particulièrement utiles sur les pentes ou rampes humides.

Système de freinage e-GEN®

La puissance du moteur de traction CA à couple élevé est utilisée pour arrêter le chariot et le maintenir immobile jusqu'à ce qu'une commande de déplacement soit entrée, y compris lorsque le chariot fonctionne sur une pente. Ce système supprime les réglages et points d'usure pour une utilisation sans entretien à vie.

Un frein de stationnement automatique se déclenche si le chariot s'arrête et que l'opérateur quitte la plateforme ou si l'alimentation est coupée.

Règles de sécurité

Conforme aux normes de sécurité européennes.

Les caractéristiques dimensionnelles et de performances sont susceptibles de varier dans les limites des tolérances de fabrication. Les performances données sont basées sur celles d'un véhicule moyen et sont sujettes à variation en fonction du poids, de l'état du véhicule, de son équipement et de l'environnement de travail. Les produits et spécifications Crown peuvent être modifiés sans préavis.